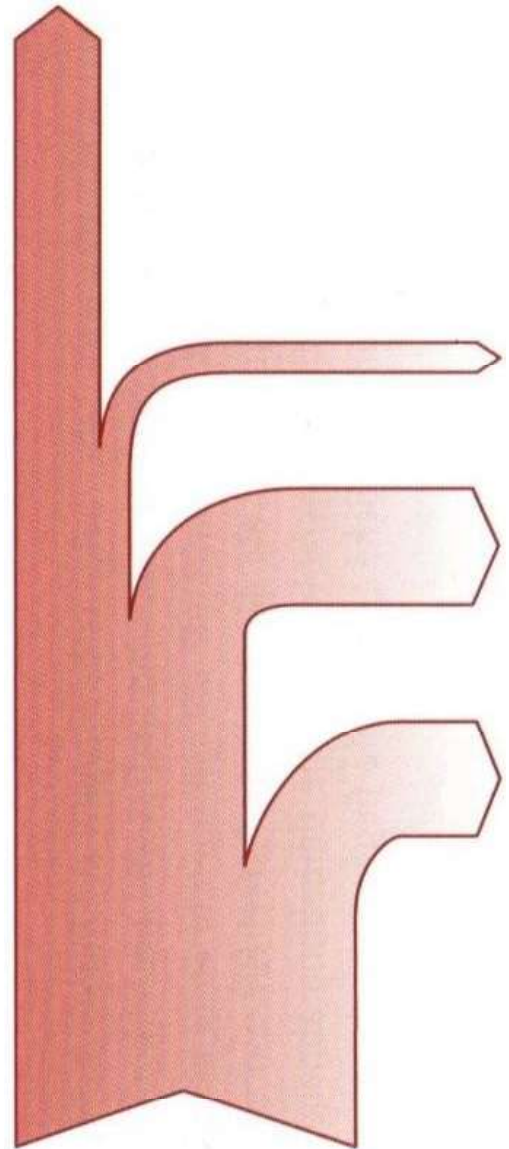
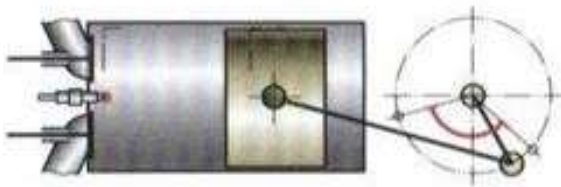
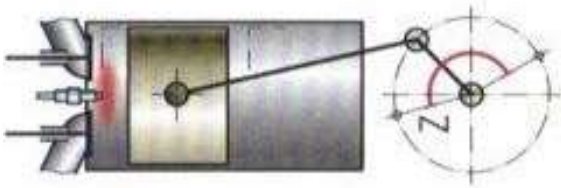
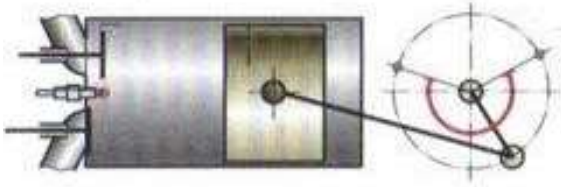
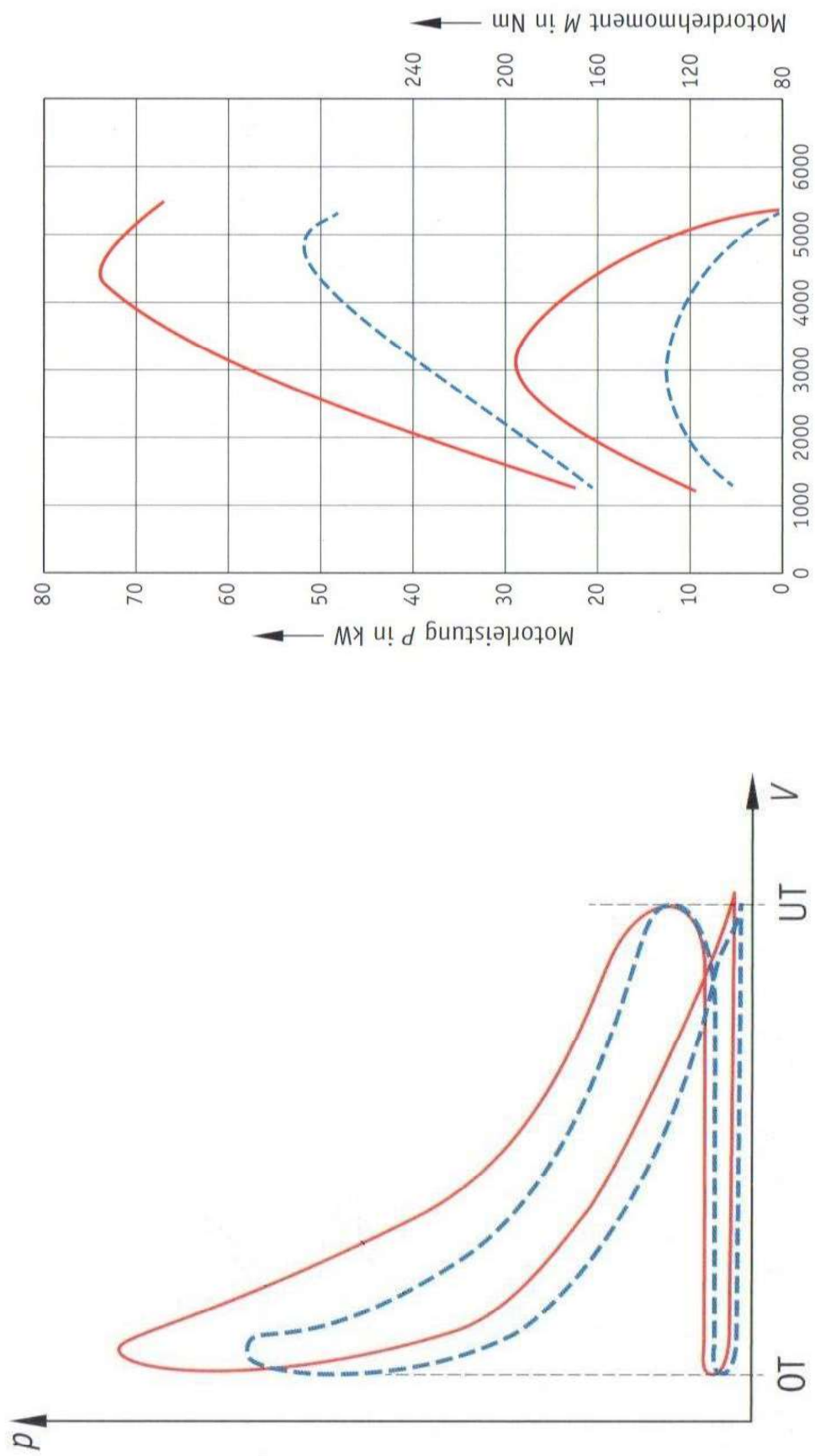


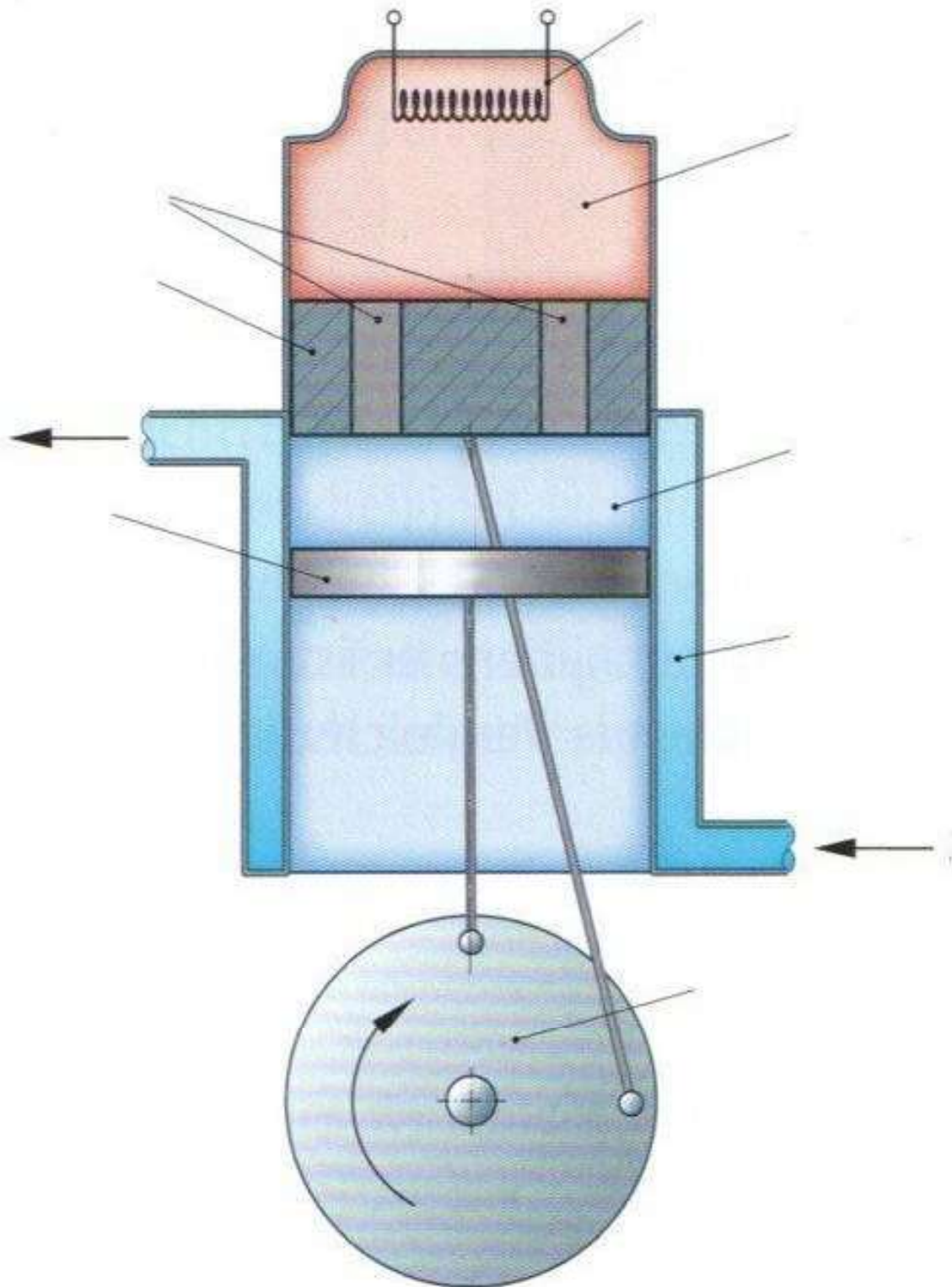
Graphiques  
tirés du programme  
13GE TECNO  
pour utilisation lors de l'examen oral  
année 2016-2017  
(version allemande)  
**Document DIVERS4**

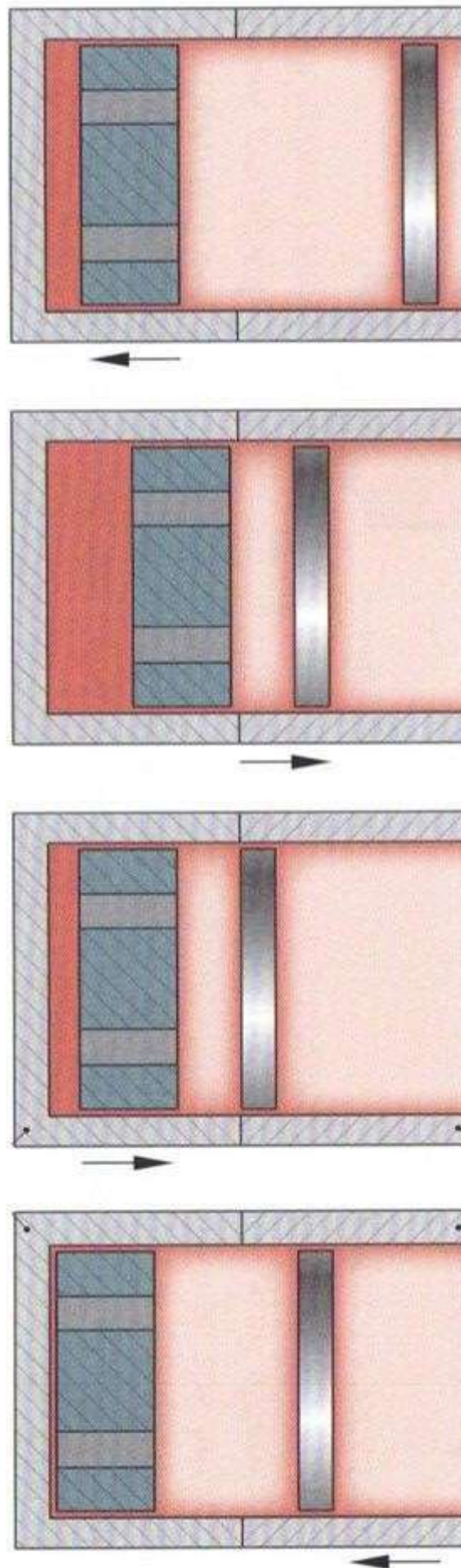


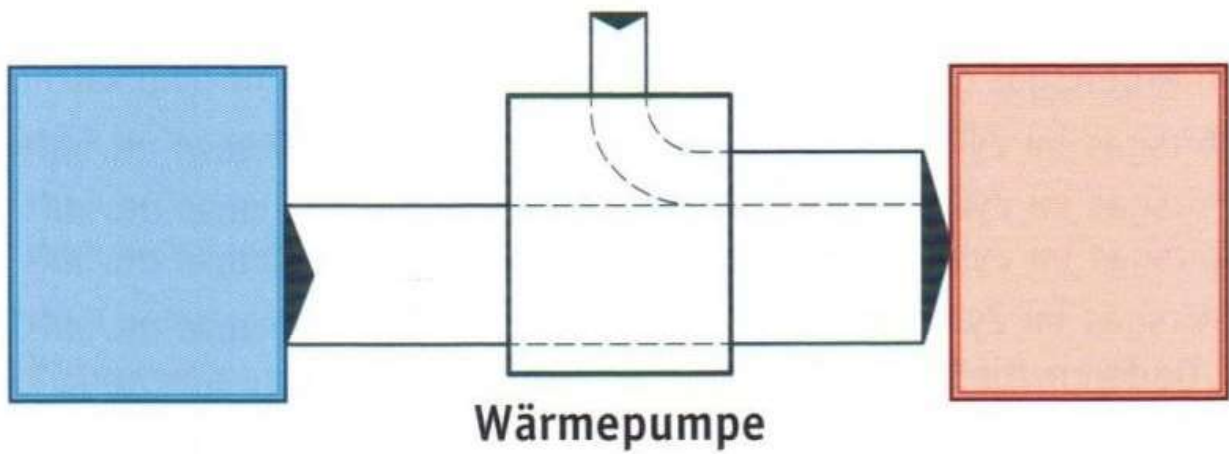
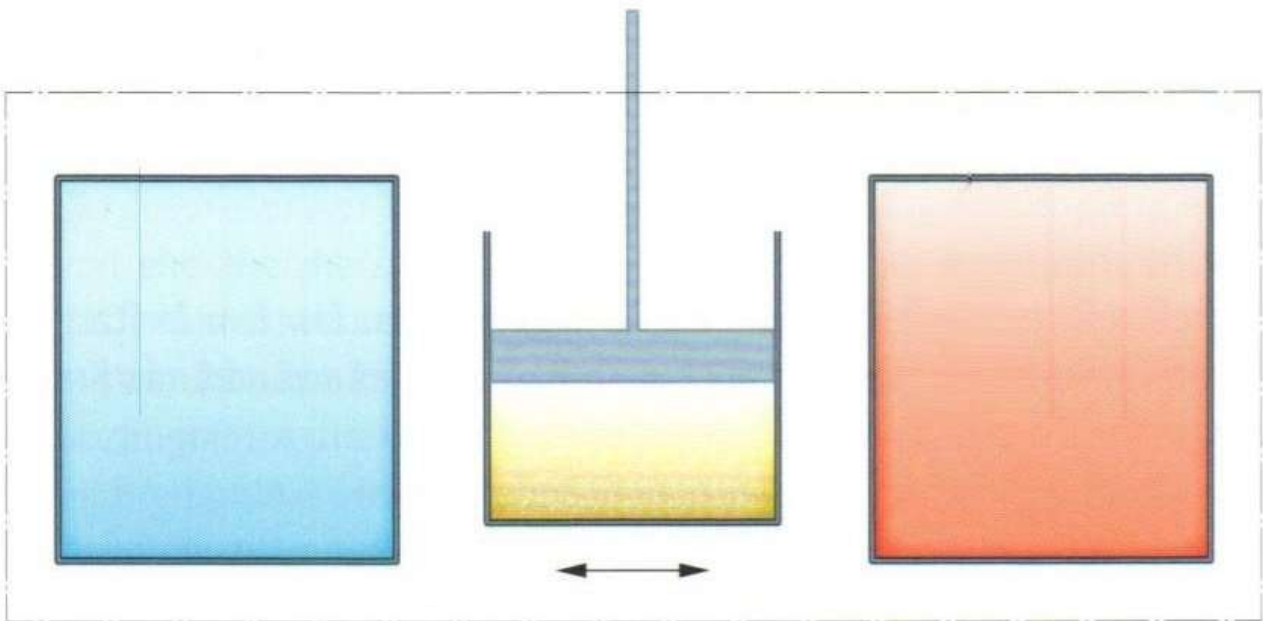


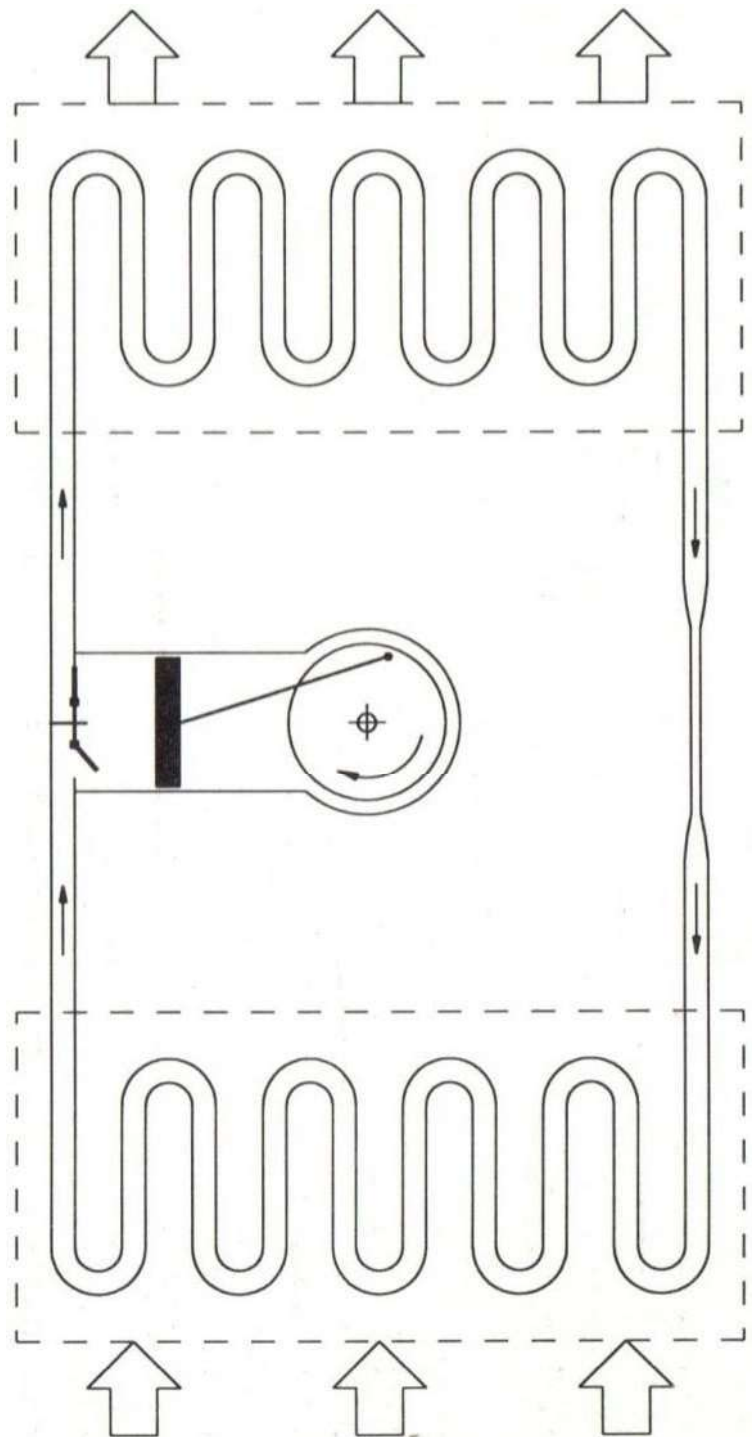
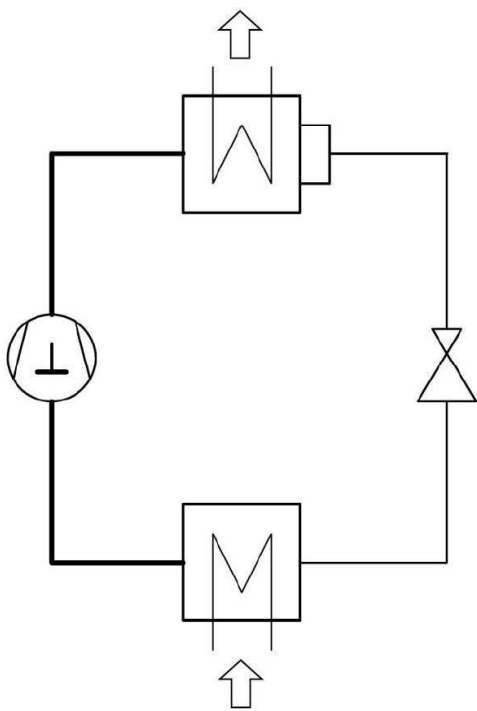




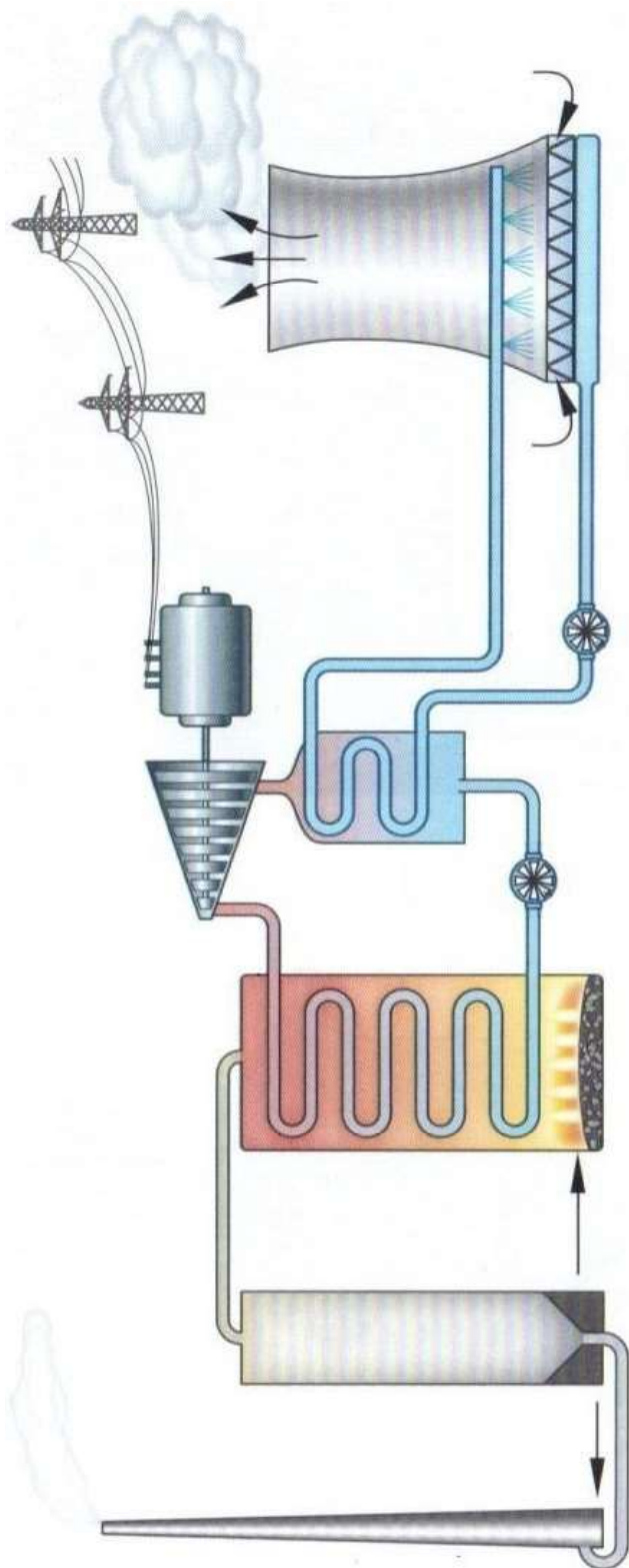
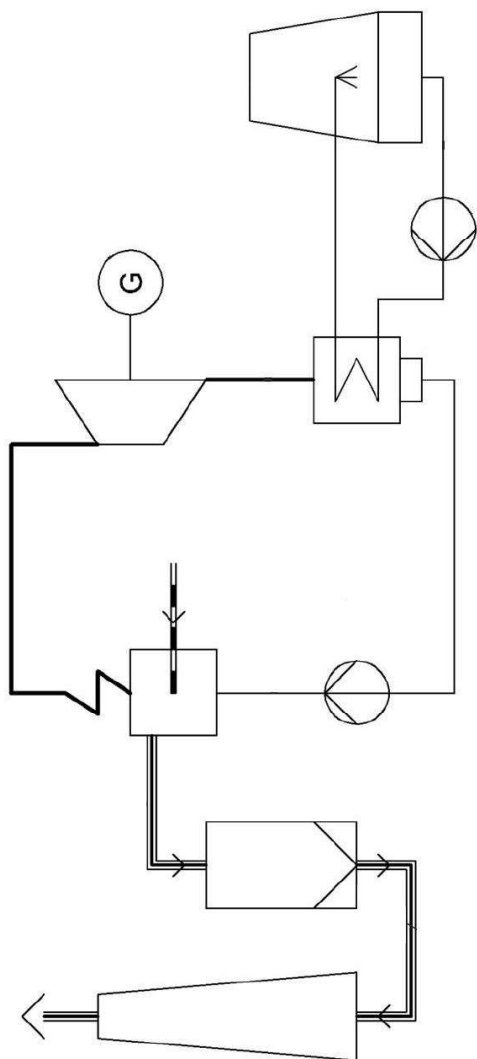


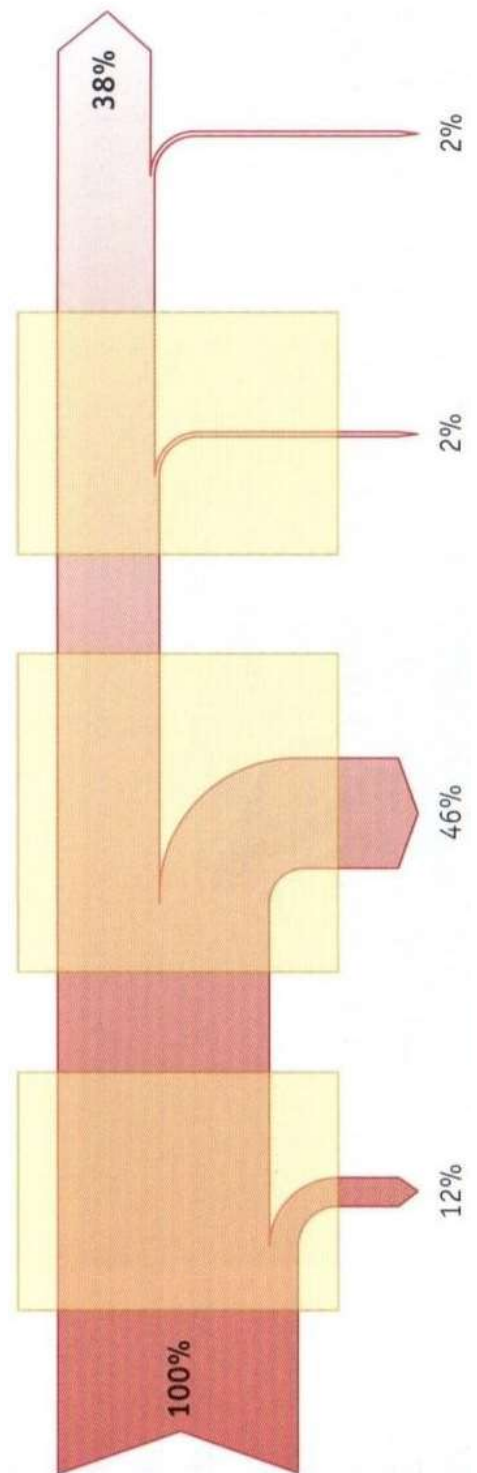
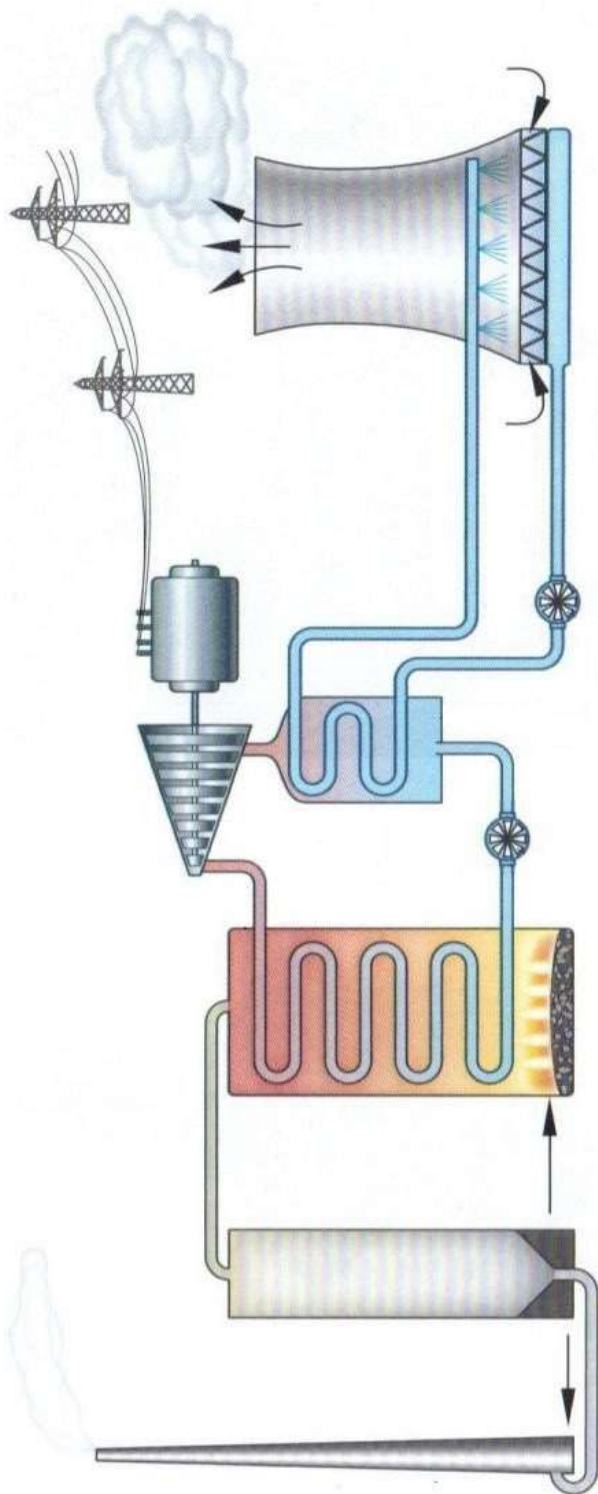


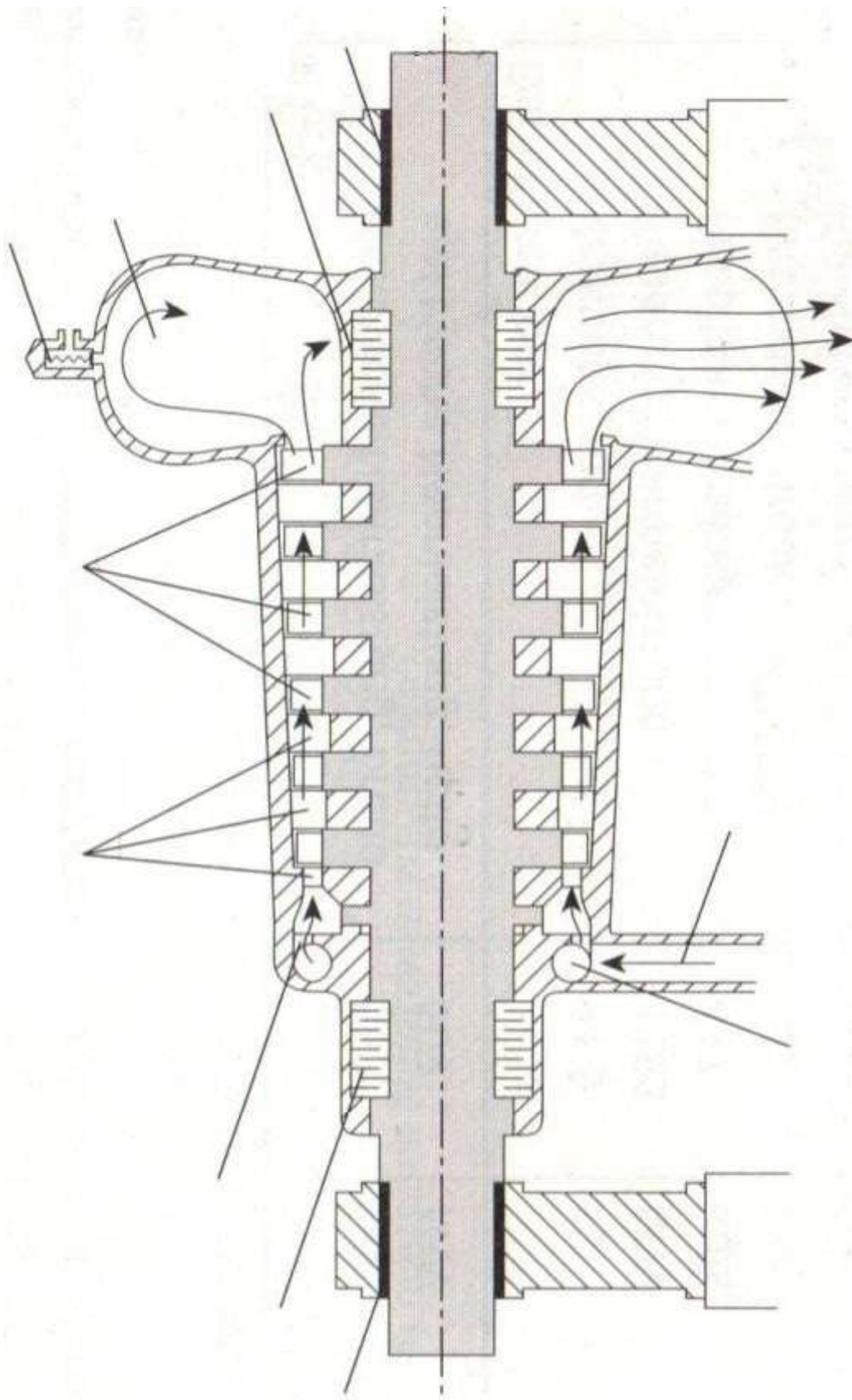


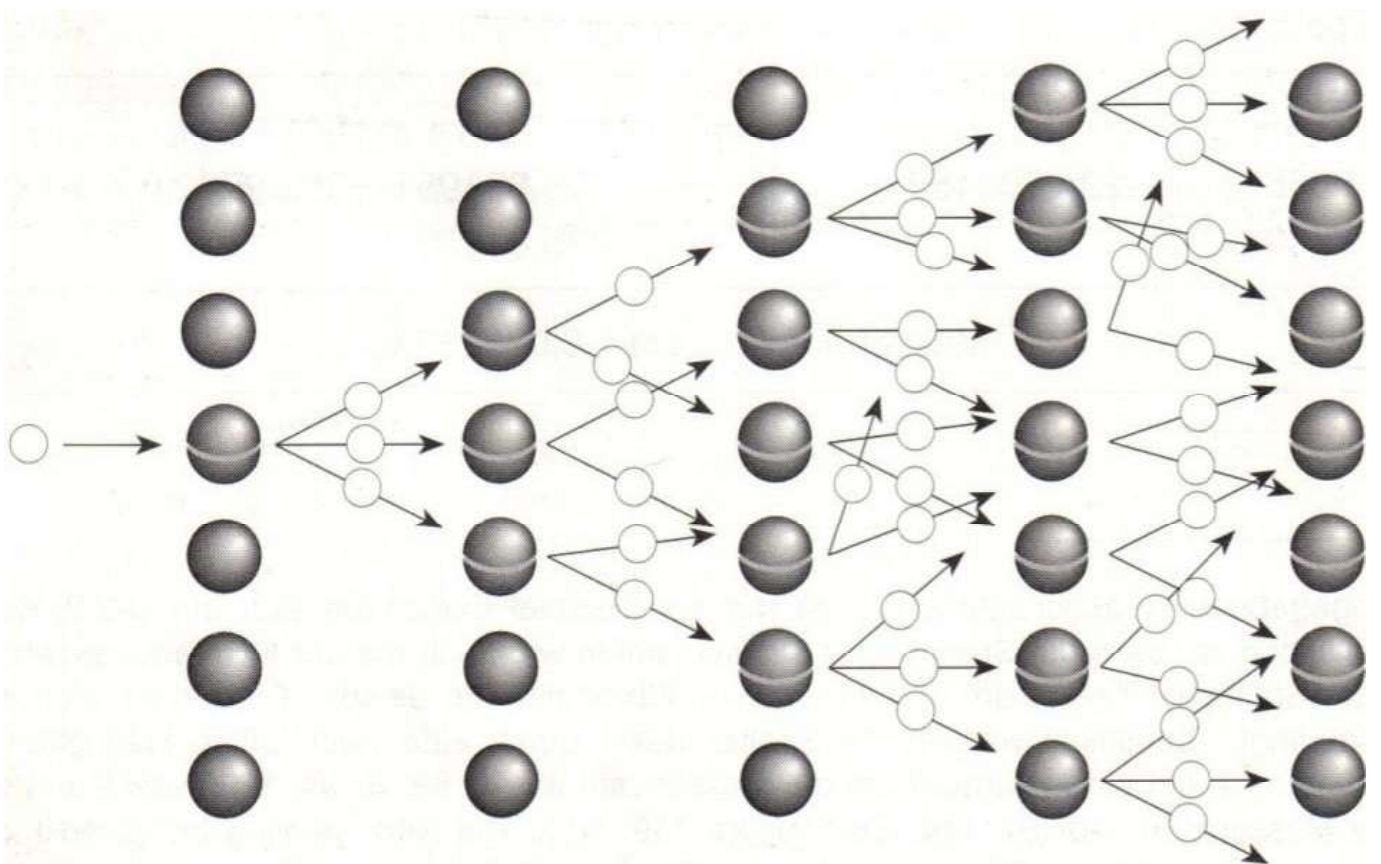
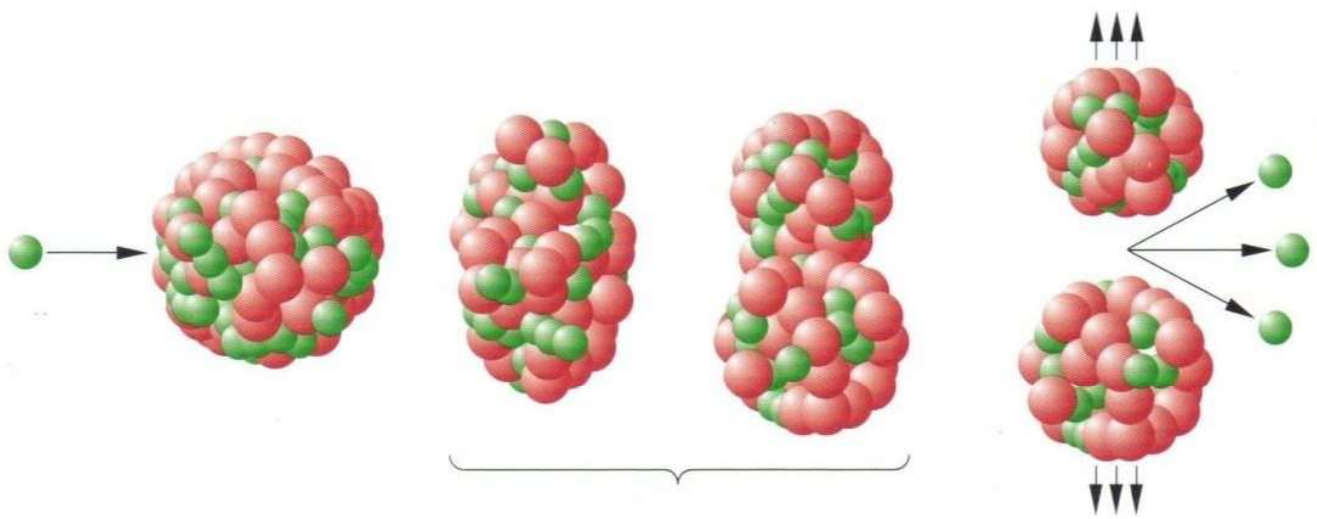






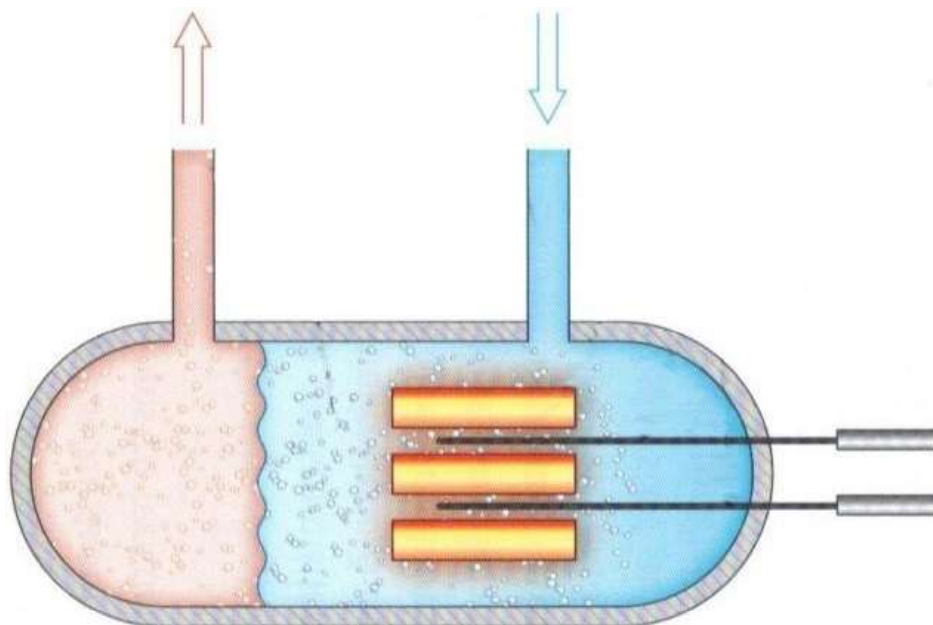
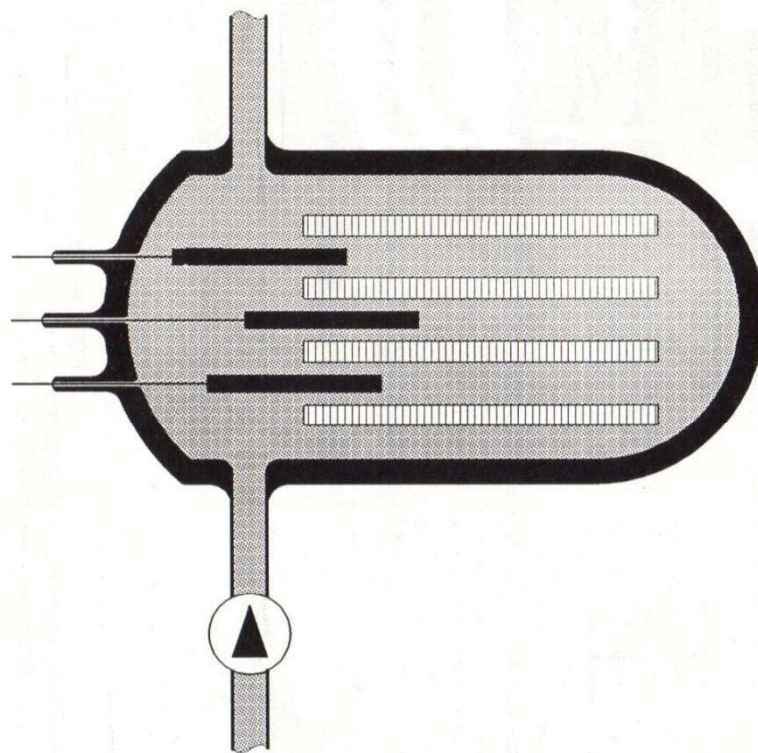


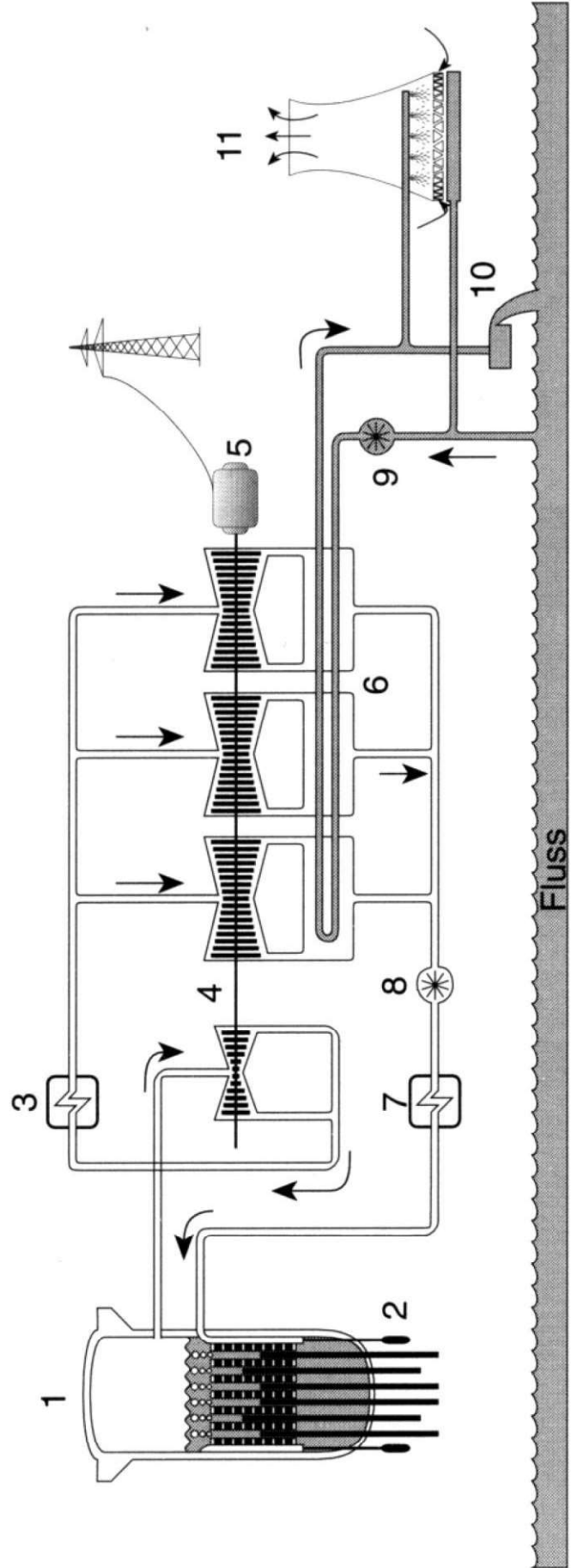
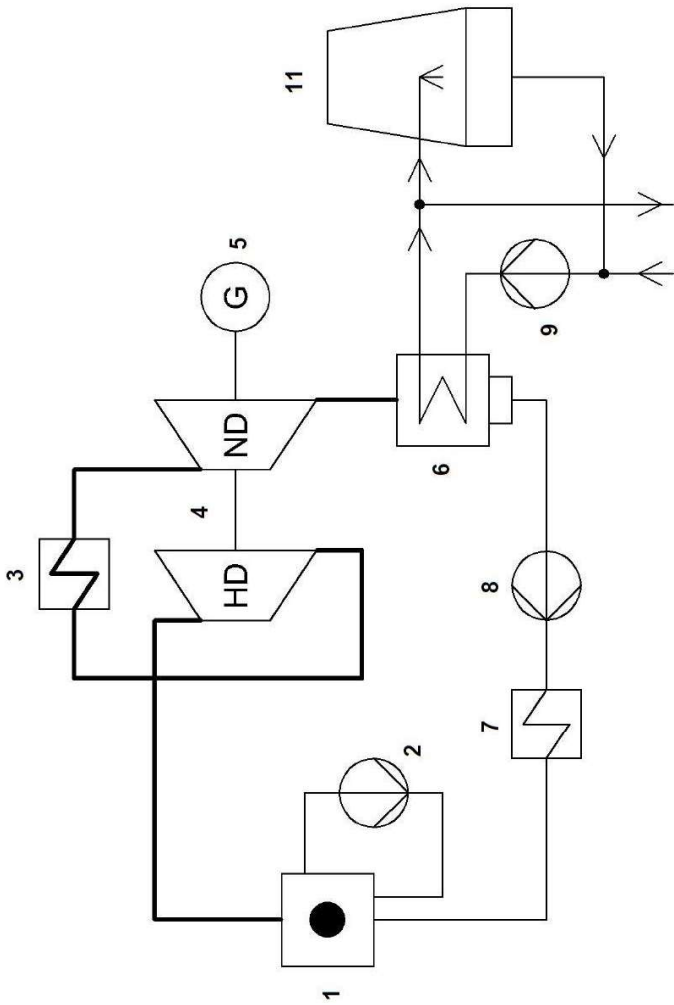


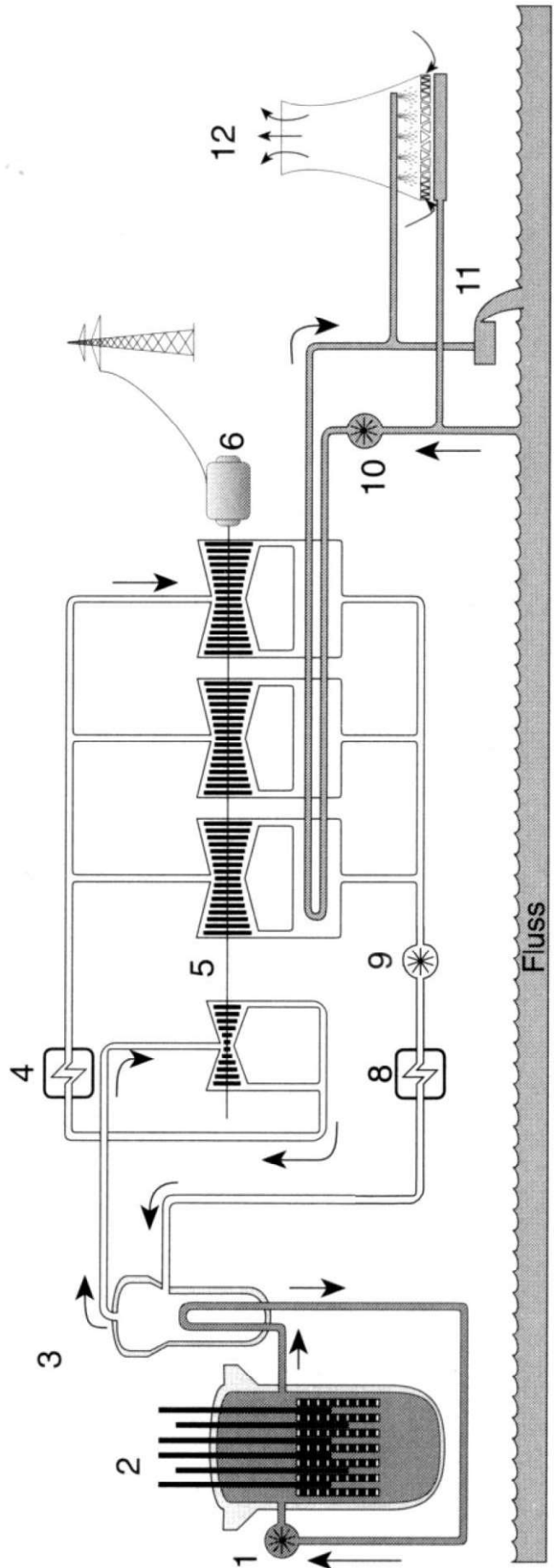
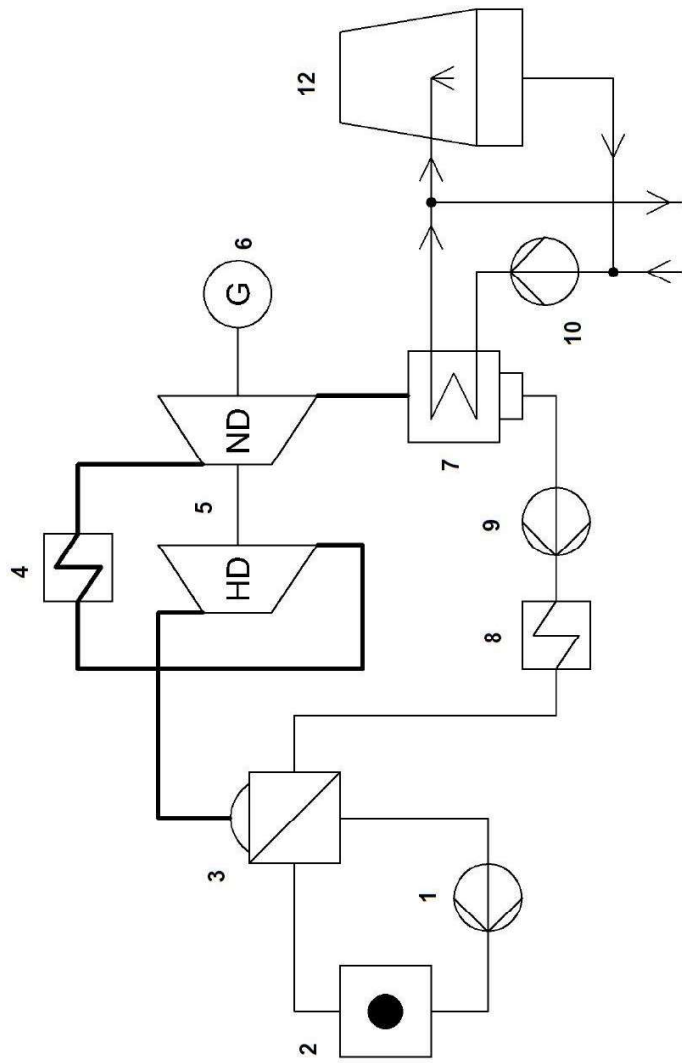




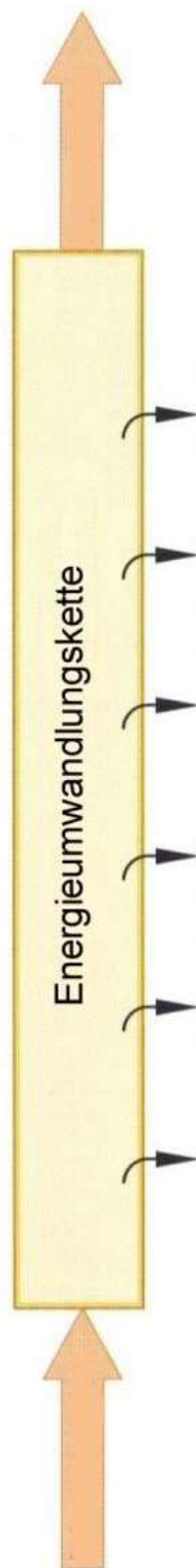


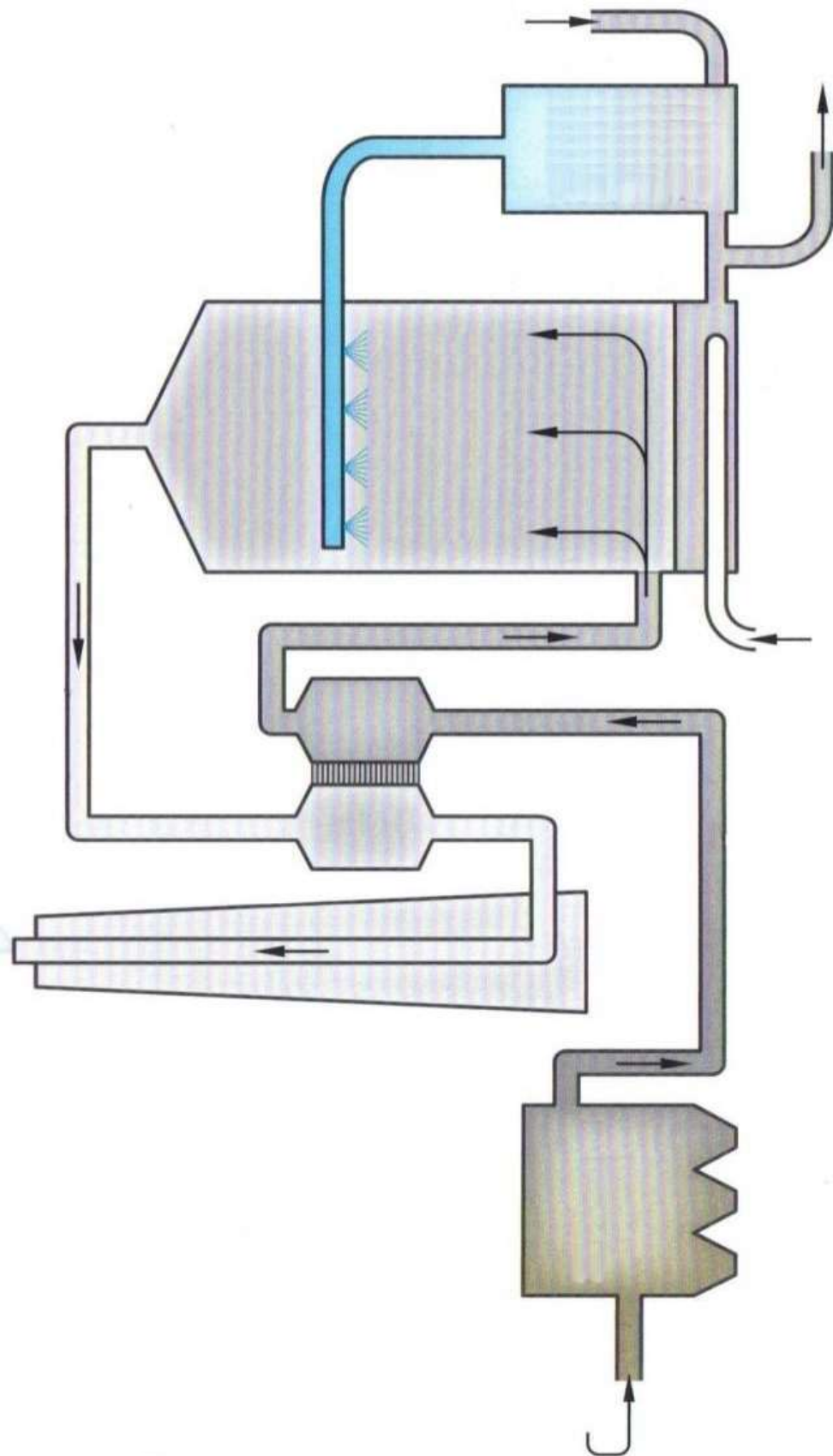


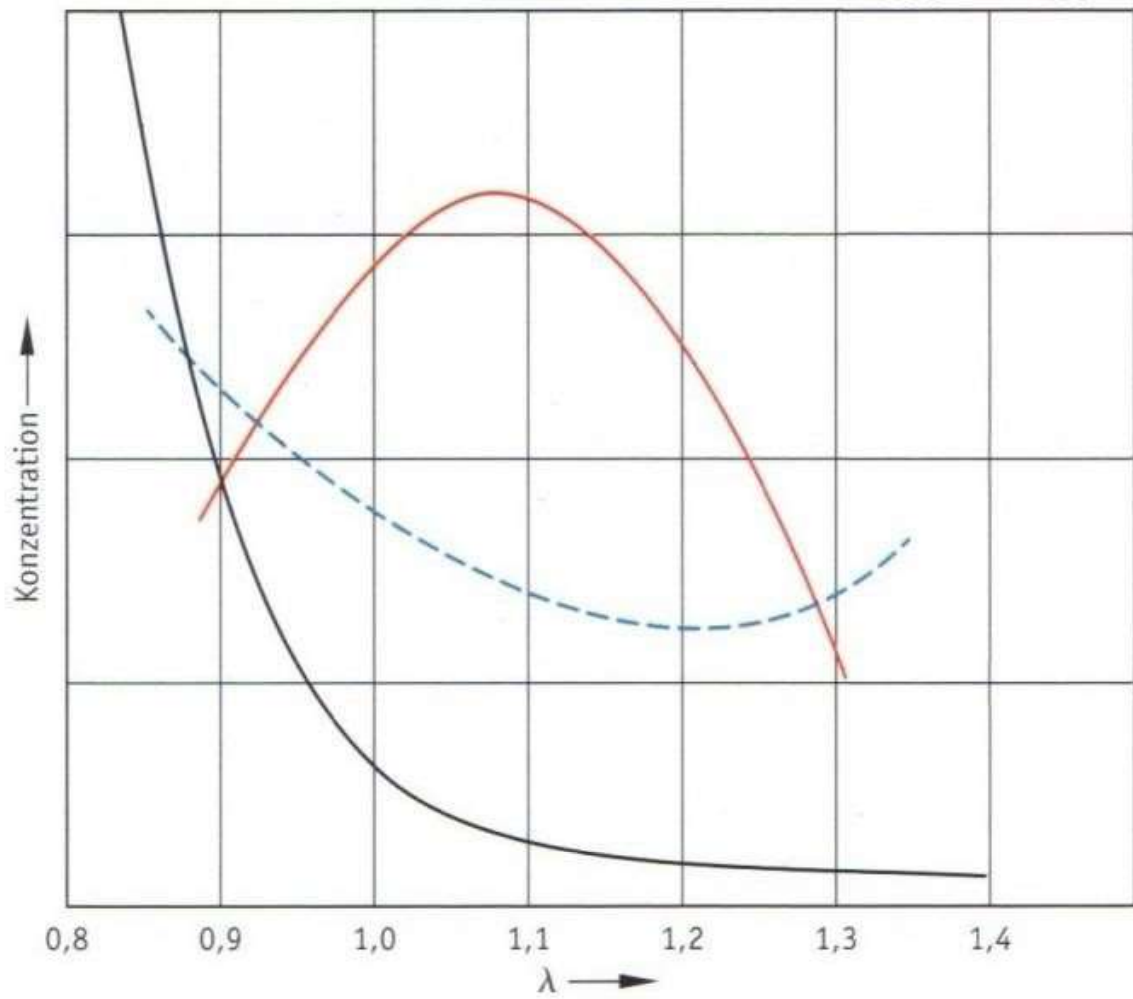












Die Schadstoffemission in Abhängigkeit vom Luftverhältnis beim Ottomotor

